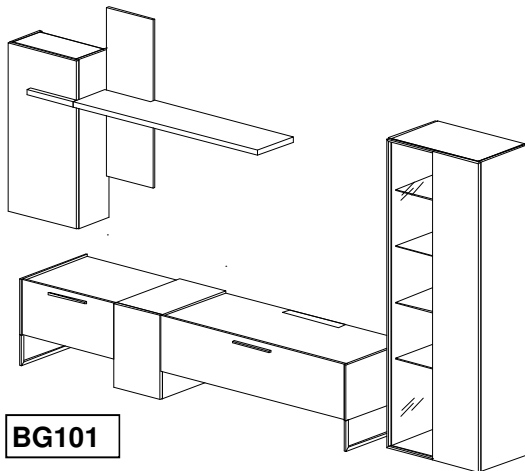
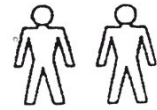
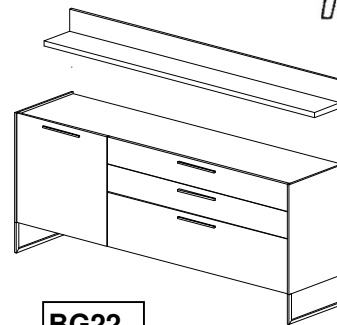


Bild 1 Beispielwände

qualifiziertes
Fachpersonal



BG101



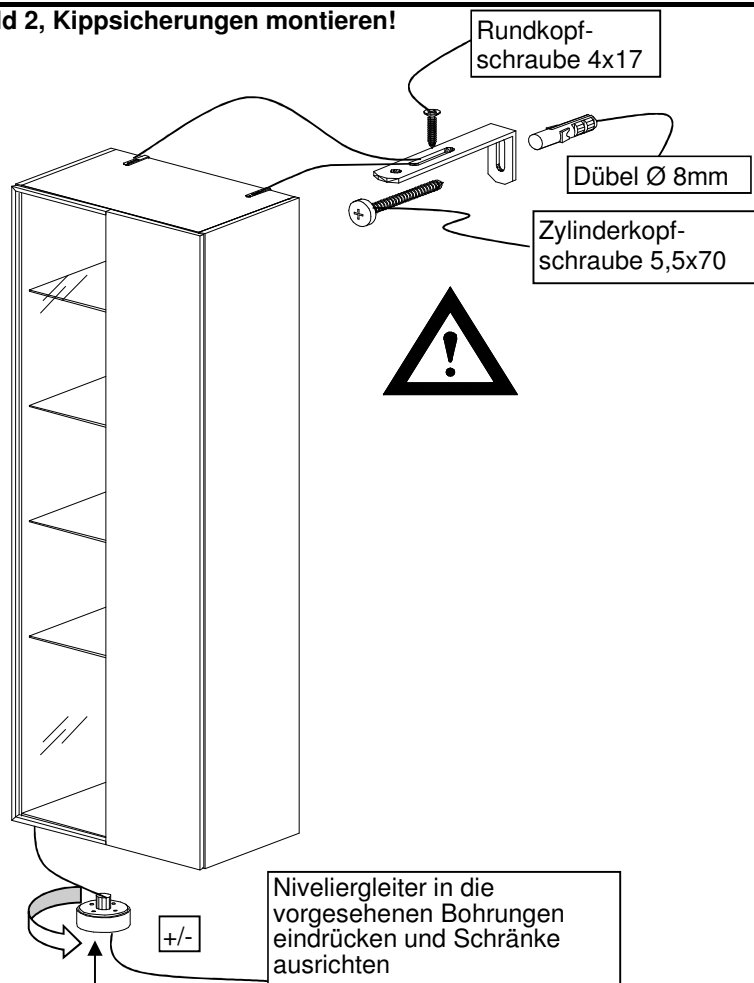
BG22

Achtung!

Hängeelemente exakt nach Vorgabe montieren!
Alle kippgefährdete Elemente mit den mitgelieferten
Kippsicherungen befestigen!

Bitte beachten!

Bild 2, Kippsicherungen montieren!



Bei allen U-Schränken 7R wird ein Hängebeschlag als Kippsicherung montiert. Details s. Montage Hängebeschläge!

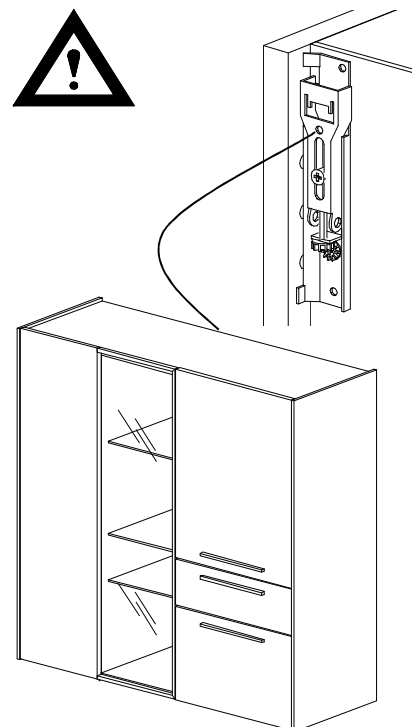
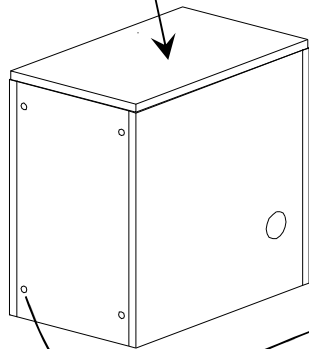


Bild 3, Kufen+ FüÙe montieren

**BG101
BG214**

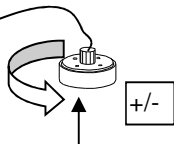
Bei KD-Wunsch LED-Beleuchtung aufkleben (selbstklebend), bei Bedarf ablängen z. B. 600mm und **beidseitig Zugentlastung mit Liko 3x 13mm montieren!**

Blogg-Korpus



Kabel mit **Kabelclip** befestigen+ Beleuchtungskabel in Blogg-Korpus verlegen!

Befestigung Kufen an markierten Punkten mit 4 St. Tellerschraube 4x 25mm



Nivelliergleiter in die vorgesehenen Bohrungen eindrücken und Schränke ausrichten +/-

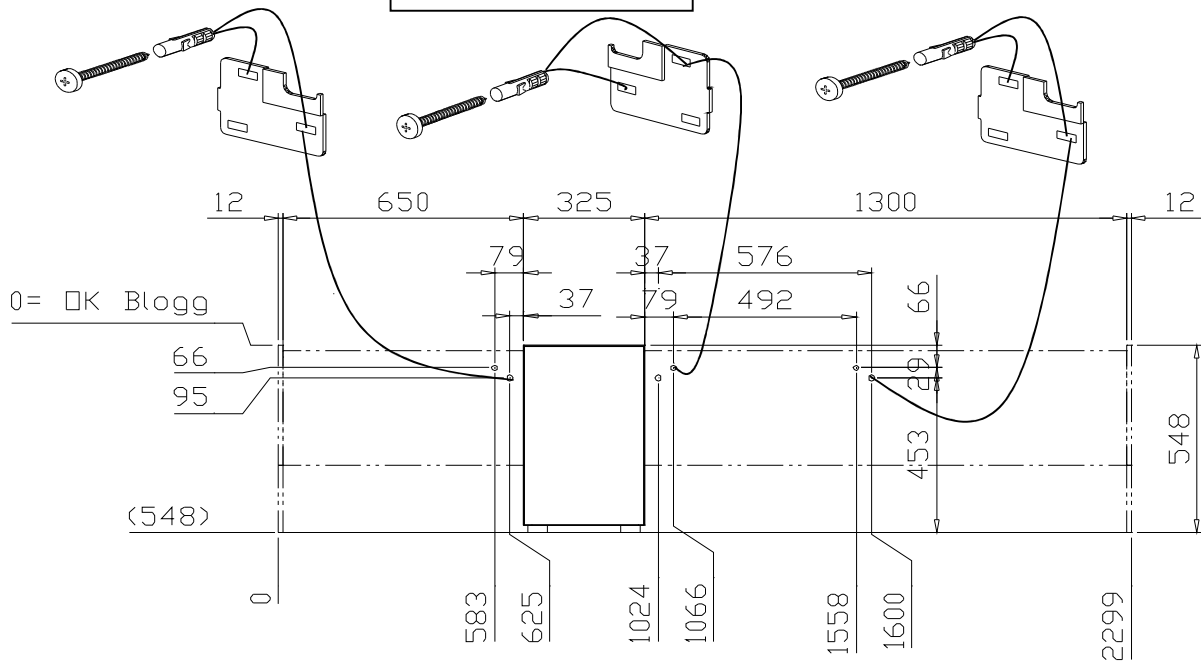
Bild 4, Hängeunterteile bohren

**BG101
BG214**

Zylinderkopfschraube 5,5x70 + Dübel 8mm + Wandschienen
1 Stück WP5-L (links)
2 Stück WP5-R (rechts)



Achtung: Andere Einbaubreiten der beigefügten Maßsystematik entnehmen!

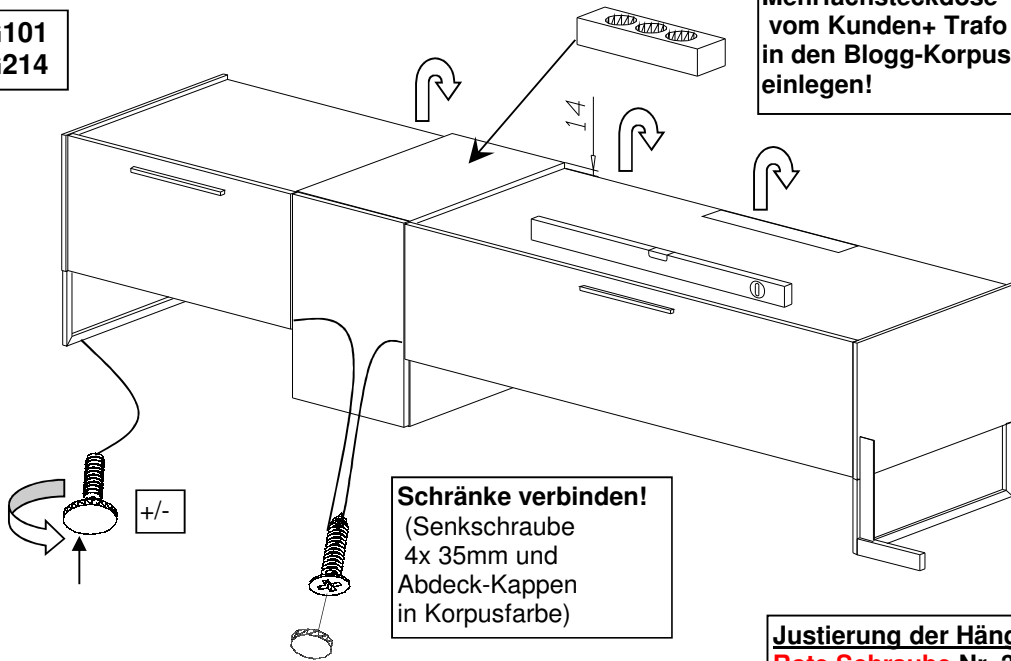


Die mitgelieferten Dübel sind für folgende Untergründe geeignet: Beton, Vollsteine, Lochsteine, Hohlblocksteine. Bei abweichendem Untergrund ist das Befestigungsmaterial entsprechend auszuwählen.

Bild 5, Schränke einhängen+ verbinden

**BG101
BG214**

Mehrfachsteckdose vom Kunden+ Trafo in den Blogg-Korpus einlegen!



Schränke verbinden!
(Senkschraube 4x 35mm und Abdeck-Kappen in Korpusfarbe)

Justierung der Hängeschränke
Rote Schraube Nr. 3 festziehen, Aushängesicherung!

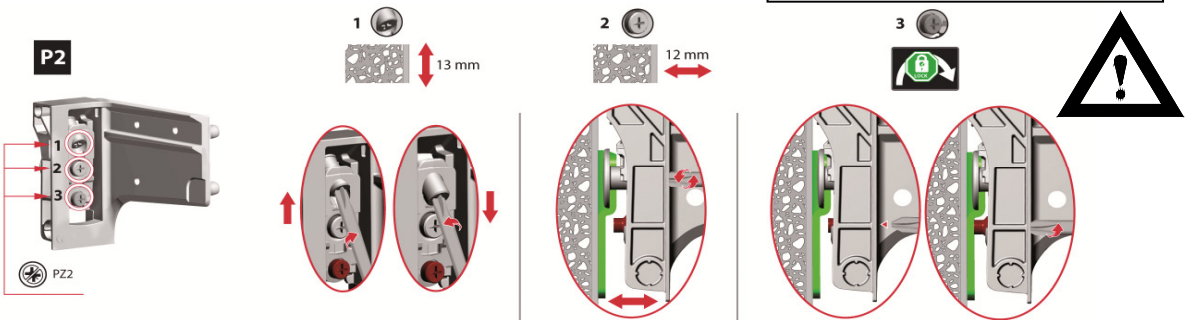
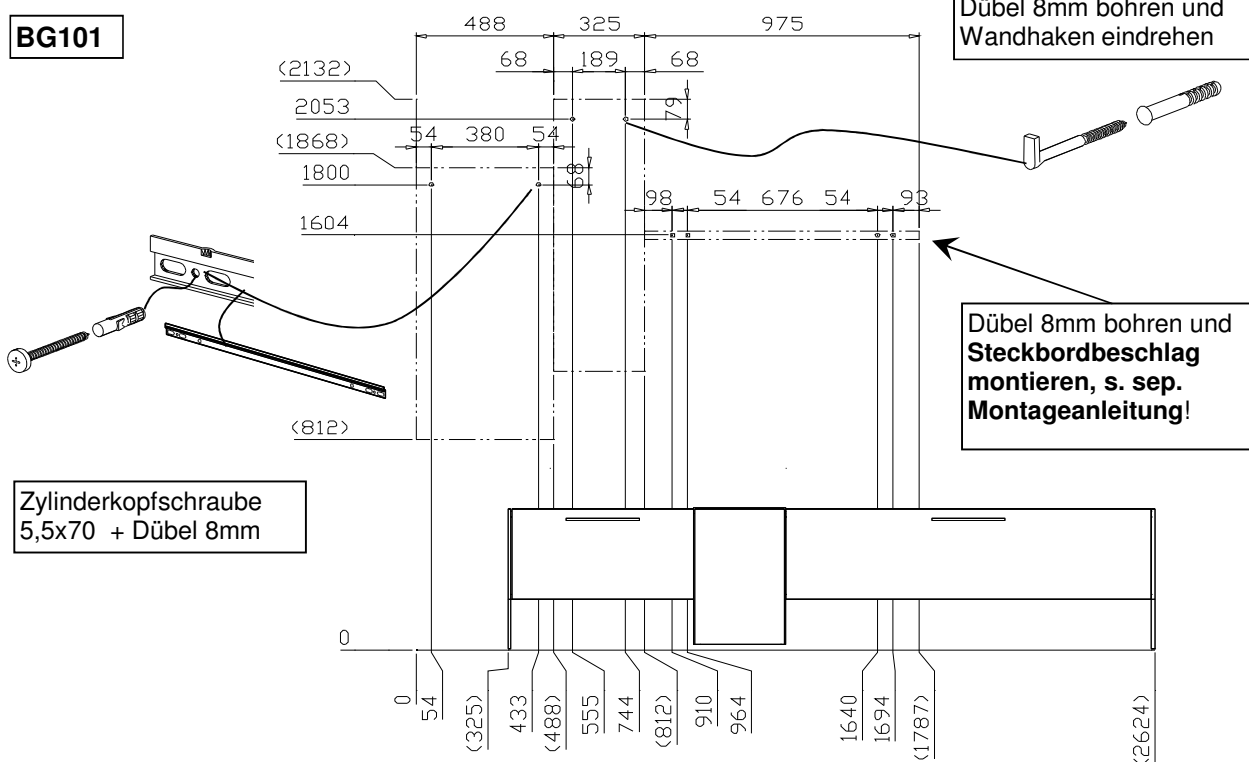


Bild 6, Wandpaneel+ Hängeschränk bohren

BG101

Dübel 8mm bohren und Wandhaken eindrehen



Die mitgelieferten Dübel sind für folgende Untergründe geeignet: Beton, Vollsteine, Lochsteine, Hohlblocksteine.
Bei abweichendem Untergrund ist das Befestigungsmaterial entsprechend auszuwählen.

Bild 7

BG101

1
Griffleiste
befestigen
2 St. M4x
25mm

2
Steckbord mit
Hängeschrnk
verbinden
1 St. Seko
4x 40mm
+ Abdeckkappe

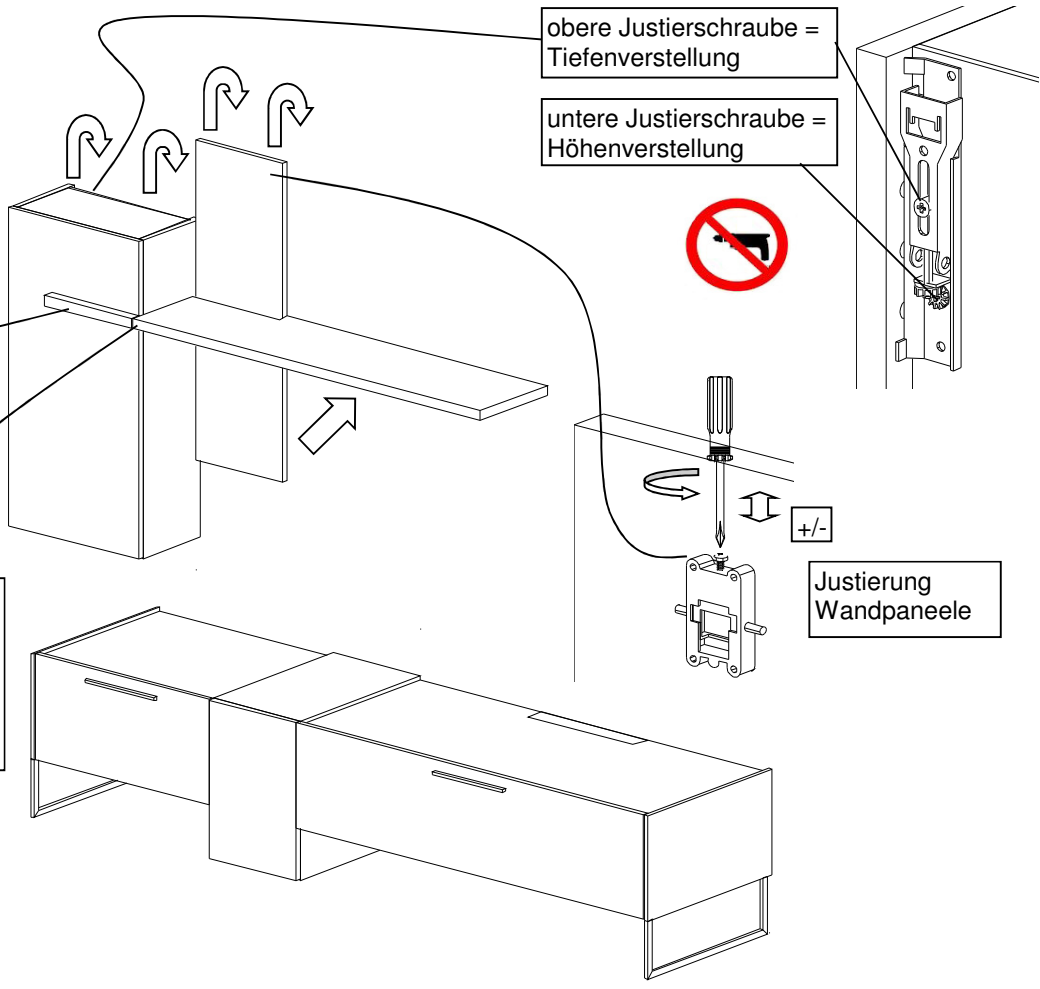


Bild 8

BG101

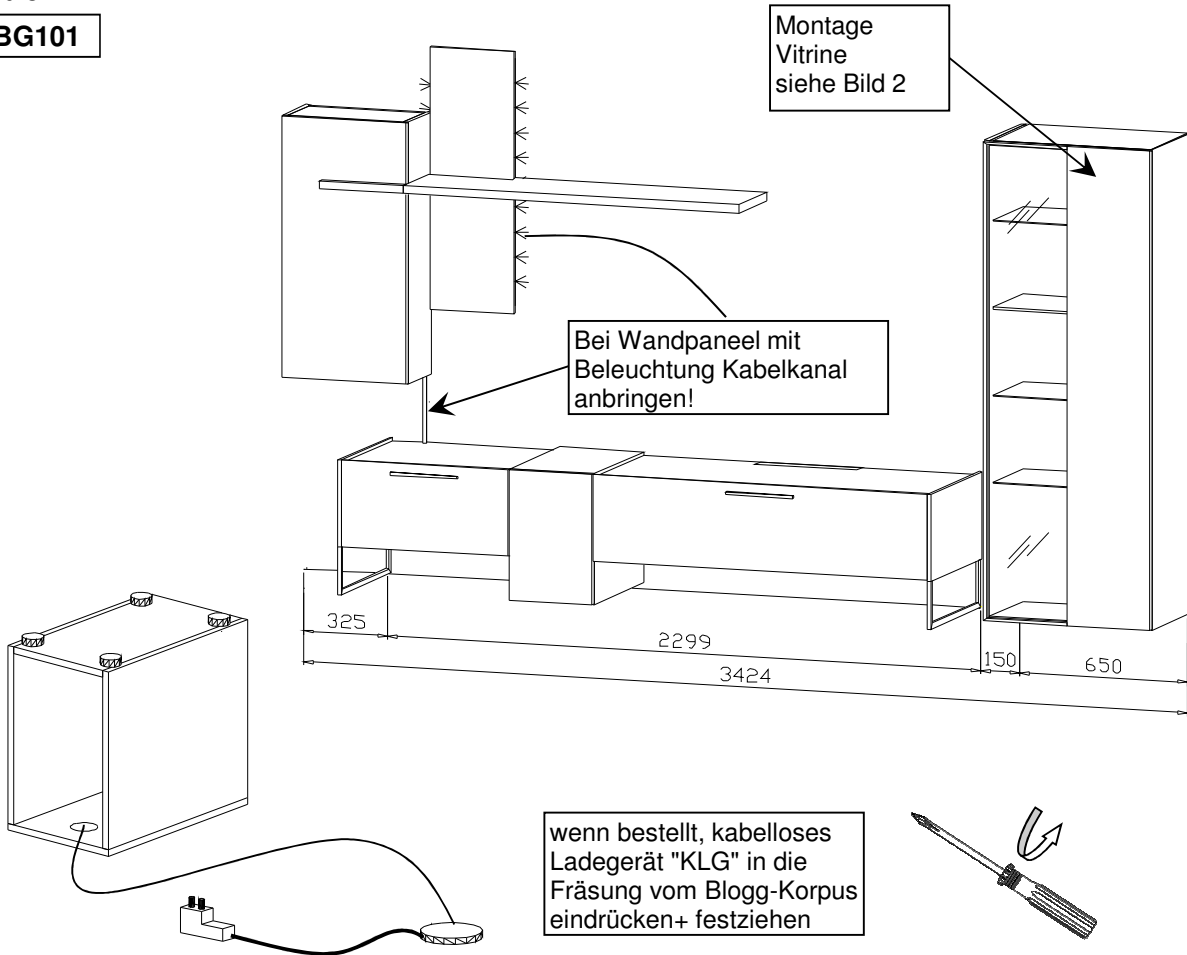
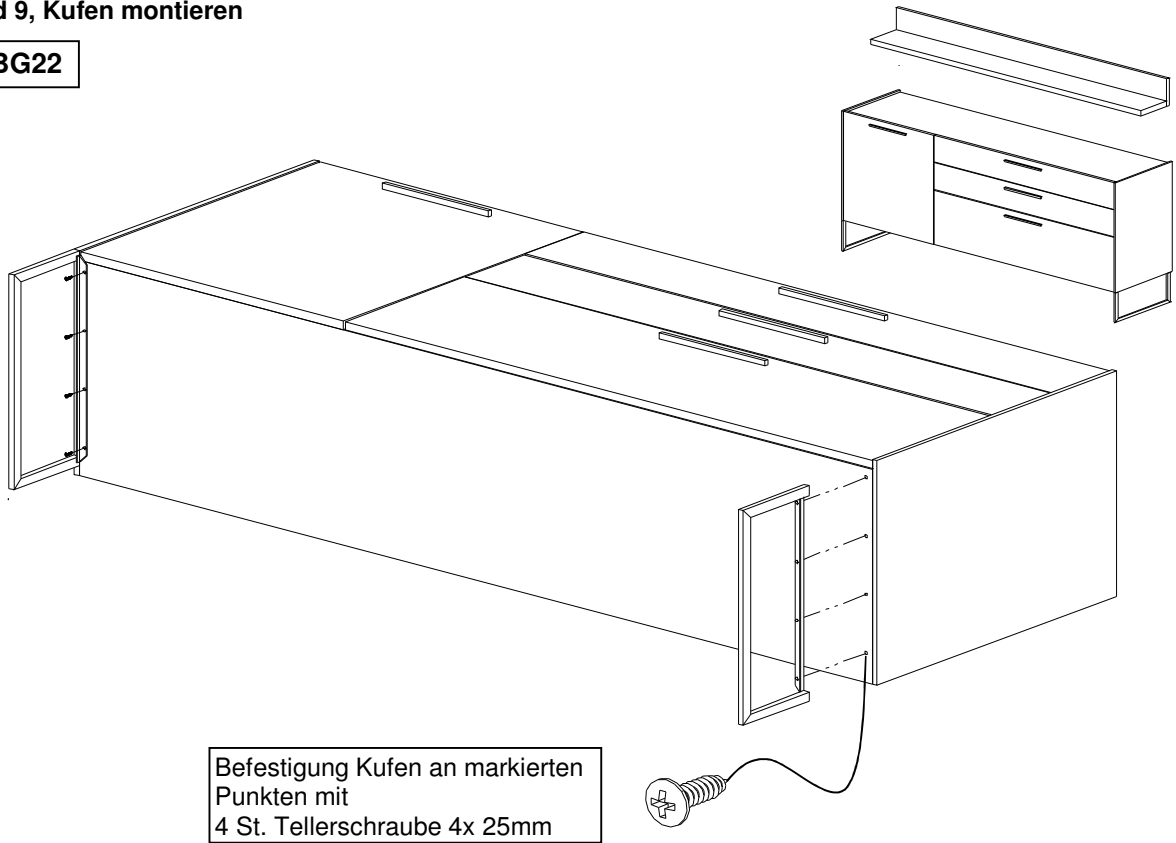


Bild 9, Kufen montieren

BG22



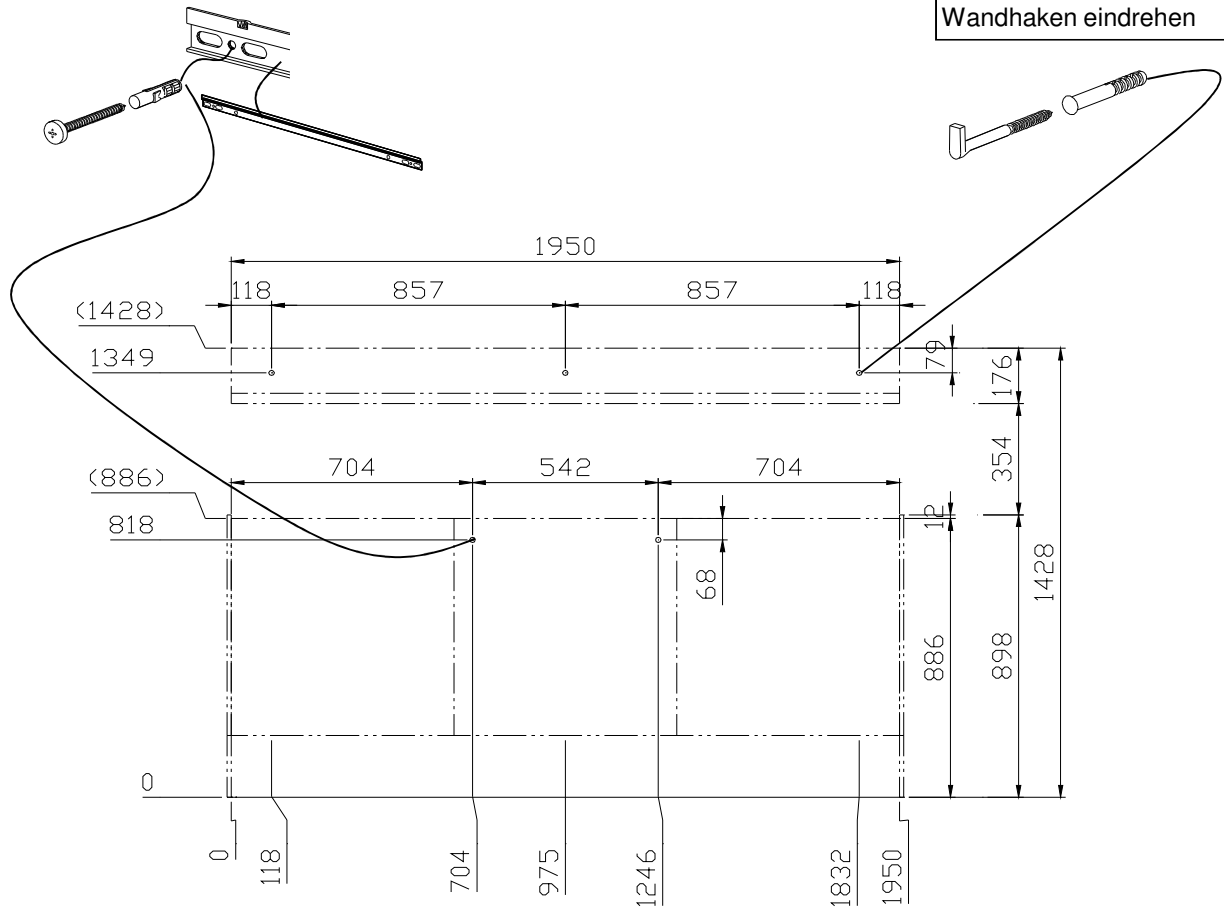
Befestigung Kufen an markierten Punkten mit
4 St. Tellerschraube 4x 25mm

Bild 10, bohren

BG22

Zylinderkopfschraube
5,5x70 + Dübel 8mm

Dübel 8mm bohren und
Wandhaken eindrehen



Die mitgelieferten Dübel sind für folgende Untergründe geeignet: Beton, Vollsteine, Lochsteine, Hohlblocksteine.
Bei abweichendem Untergrund ist das Befestigungsmaterial entsprechend auszuwählen.

Bild 11, einhängen+ justieren

BG22

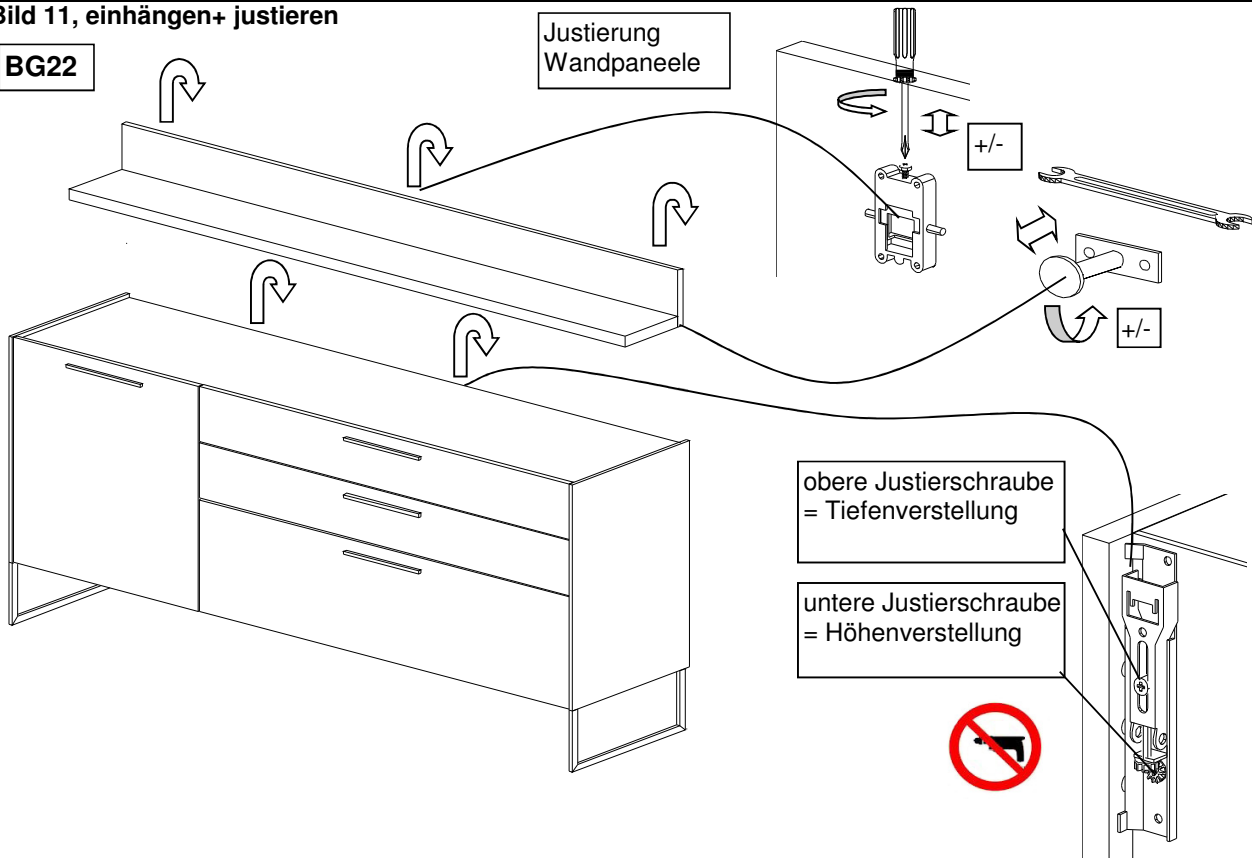


Bild 12

Blogg-Korpus

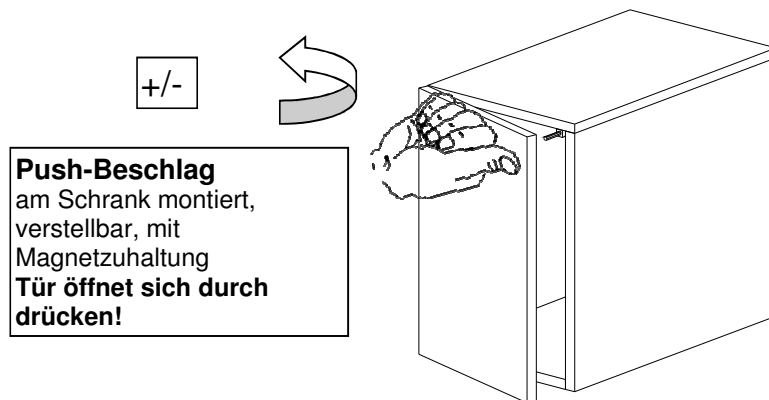


Bild 13, Verkabelung (Schnitt-Zg.)

Blogg-Korpus

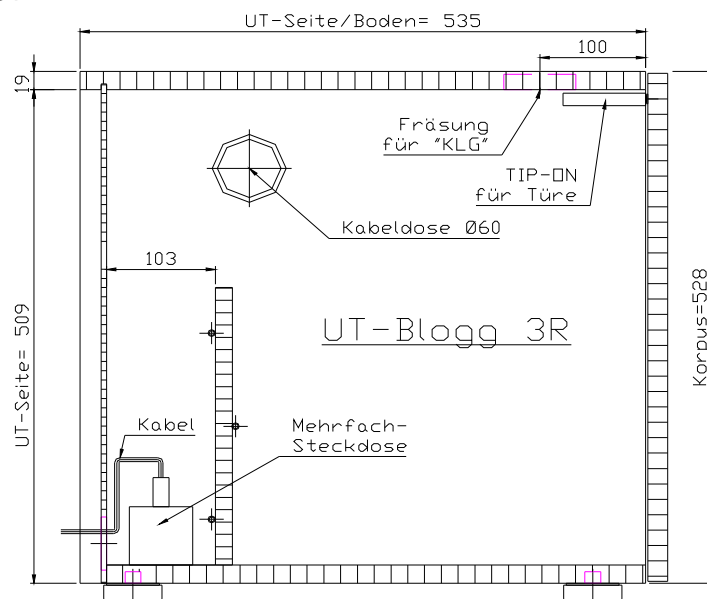
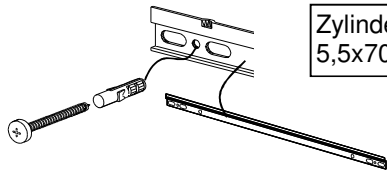


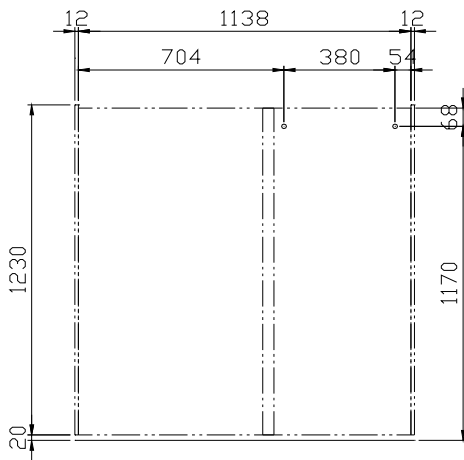
Bild 14, Highboard 7R bohren



Zylinderkopfschraube
5,5x70 + Dübel 8mm

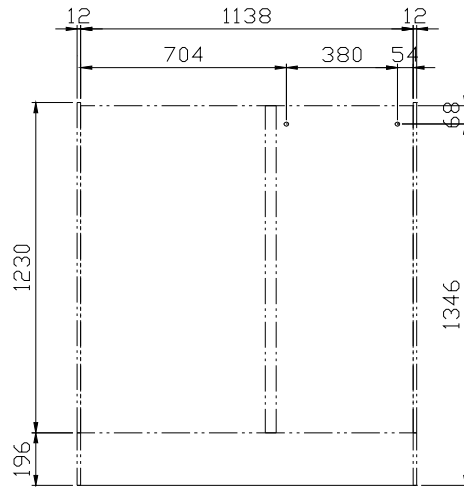


UB7-432C



UB7-342C spiegelbildlich
bohren!

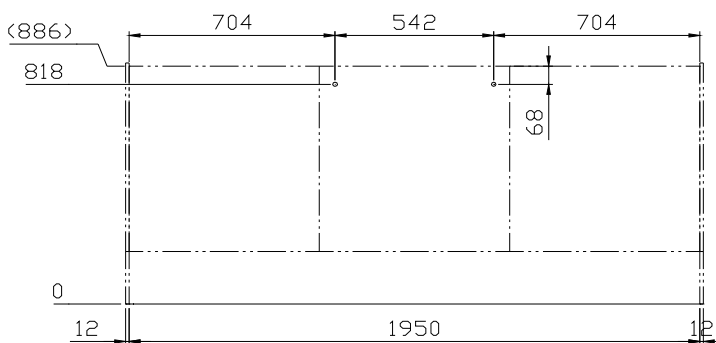
HB7-432C



HB7-342C
spiegelbildlich bohren!

Bild 15, Sideboard 4R bohren

SB4-195cm



SB4-130cm

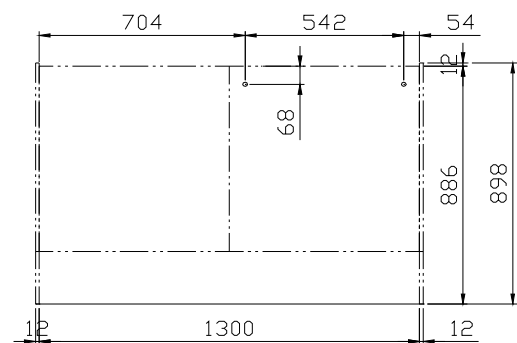
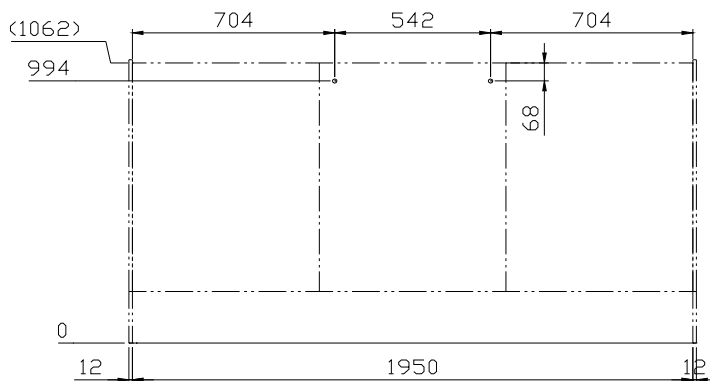
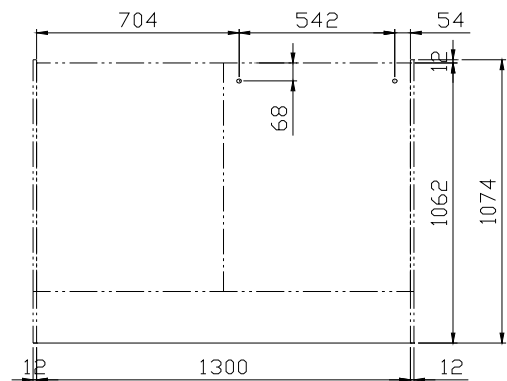


Bild 16, Sideboard 5R bohren

SB5-195cm

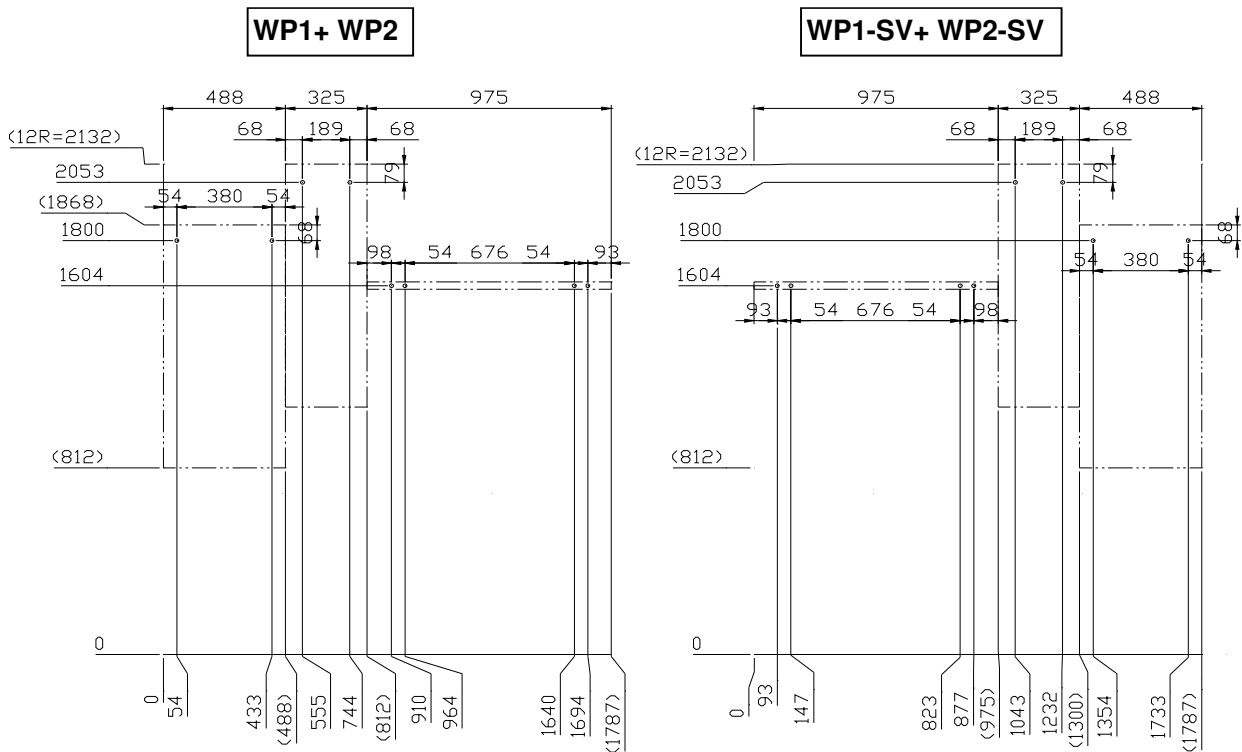


SB5-130cm



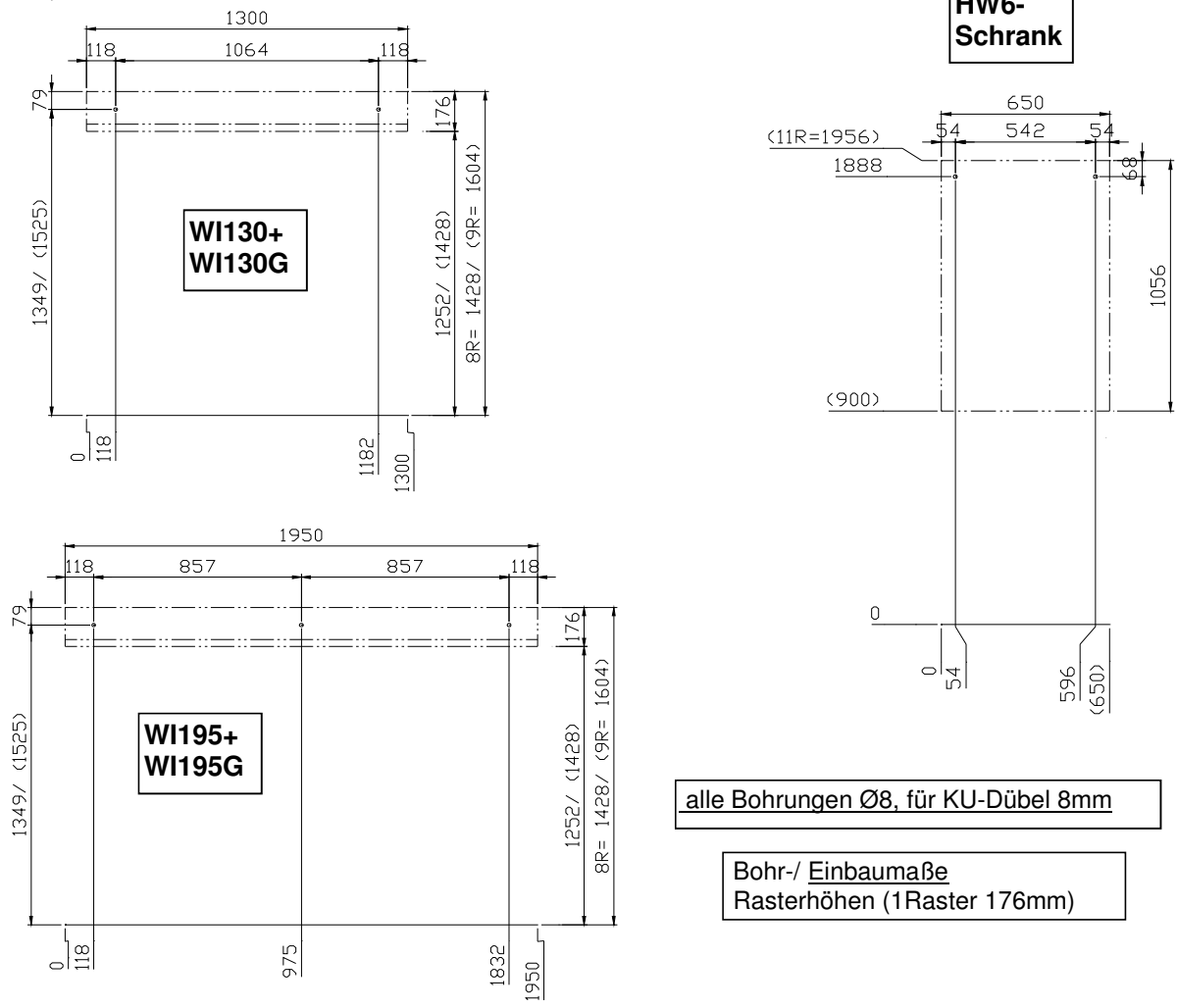
Die mitgelieferten Dübel sind für folgende Untergründe geeignet: Beton, Vollsteine, Lochsteine, Hohlblocksteine.
Bei abweichendem Untergrund ist das Befestigungsmaterial entsprechend auszuwählen.

Bild 17, Zeilen WP1+ WP2 bohren



alle Bohrungen Ø8, für KU-Dübel 8mm

Bild 18, Winkelborde+ HW6-Schrank bohren



alle Bohrungen Ø8, für KU-Dübel 8mm

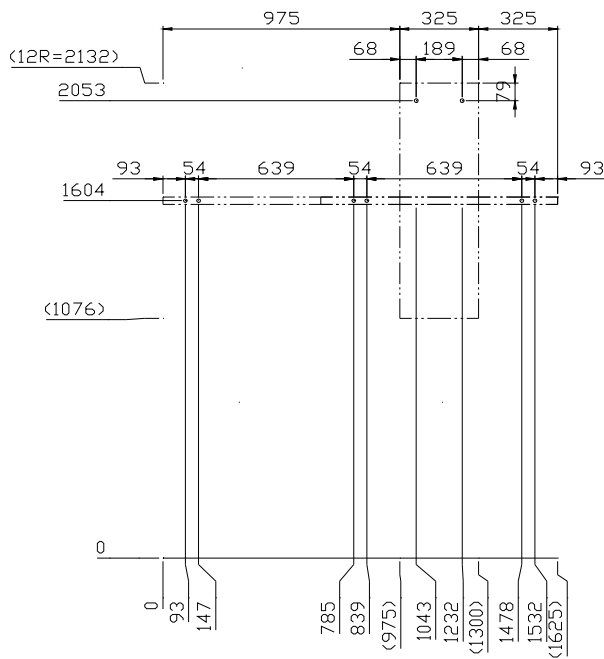
Bohr-/ Einbaumaße
Rasterhöhen (1Raster 176mm)



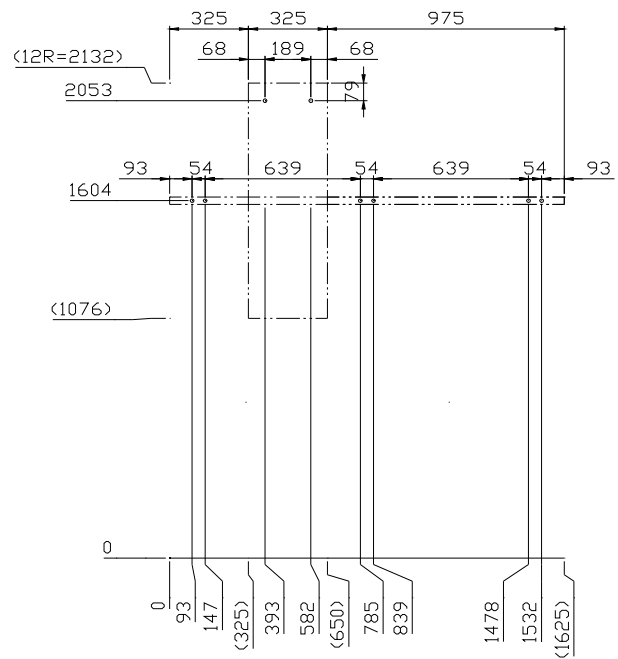
Die mitgelieferten Dübel sind für folgende Untergründe geeignet: Beton, Vollsteine, Lochsteine, Hohlblocksteine.
Bei abweichendem Untergrund ist das Befestigungsmaterial entsprechend auszuwählen.

Bild 19, Zeilen WP3+ WP4 bohren

**WP3+ WP4,
Einbauhöhe 12R,
BG2-SV+ BG102-SV**



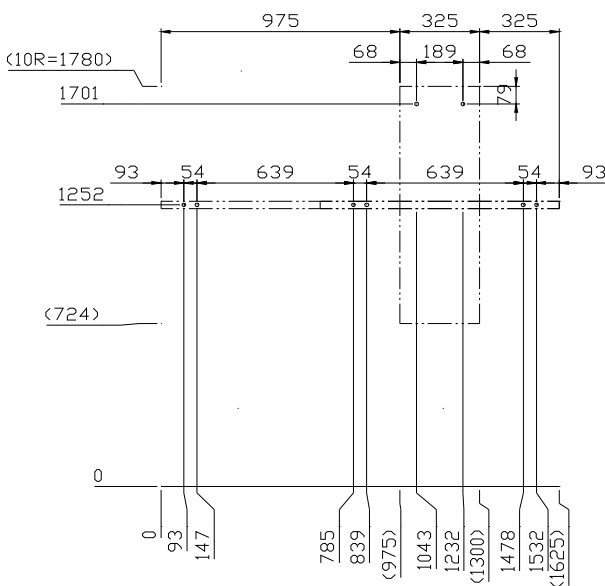
**WP3-SV+ WP4-SV
Einbauhöhe 12R,
BG2+ BG102**



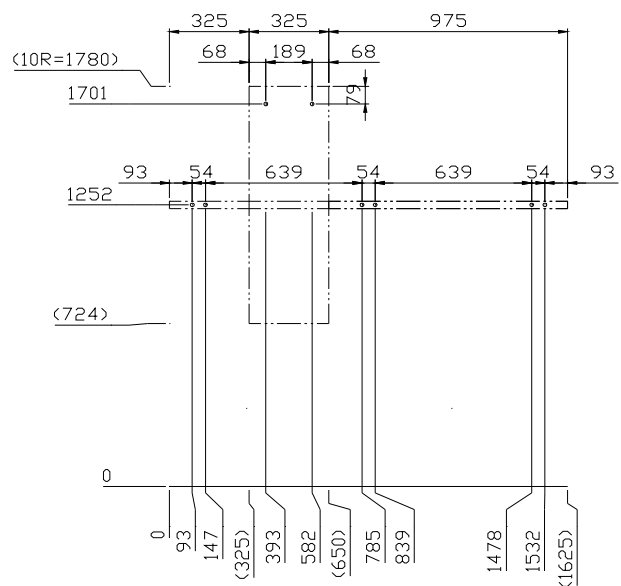
alle Bohrungen $\varnothing 8$, für KU-Dübel 8mm

Bohr-/ Einbaumaße
Rasterhöhen (1Raster 176mm)

**WP3+ WP4,
Einbauhöhe 10R,
BG21**



**WP3-SV+ WP4-SV
Einbauhöhe 10R,
BG21**



Die mitgelieferten Dübel sind für folgende Untergründe geeignet: Beton, Vollsteine, Lochsteine, Hohlblocksteine.
Bei abweichendem Untergrund ist das Befestigungsmaterial entsprechend auszuwählen.

Bild 20 , Kombi BG201 bohren

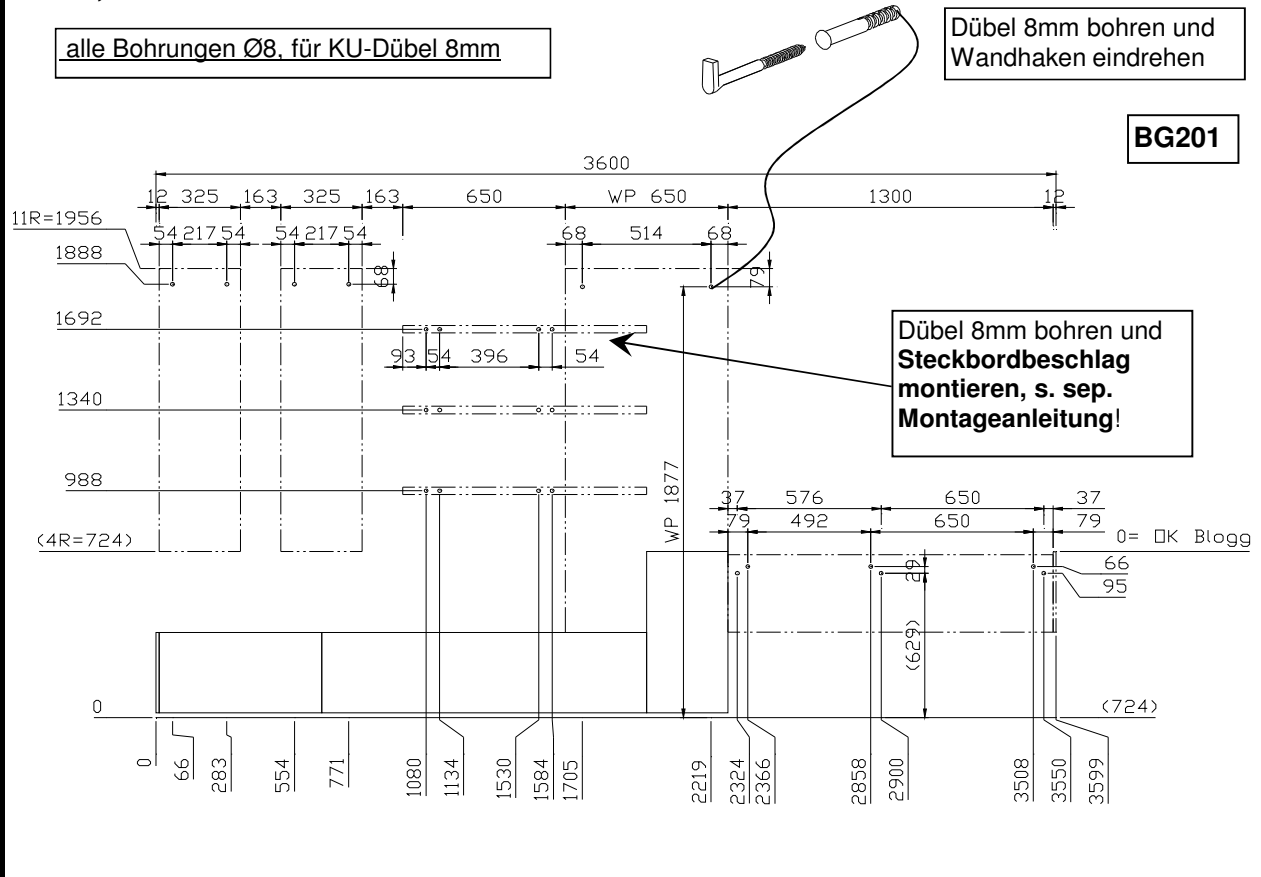
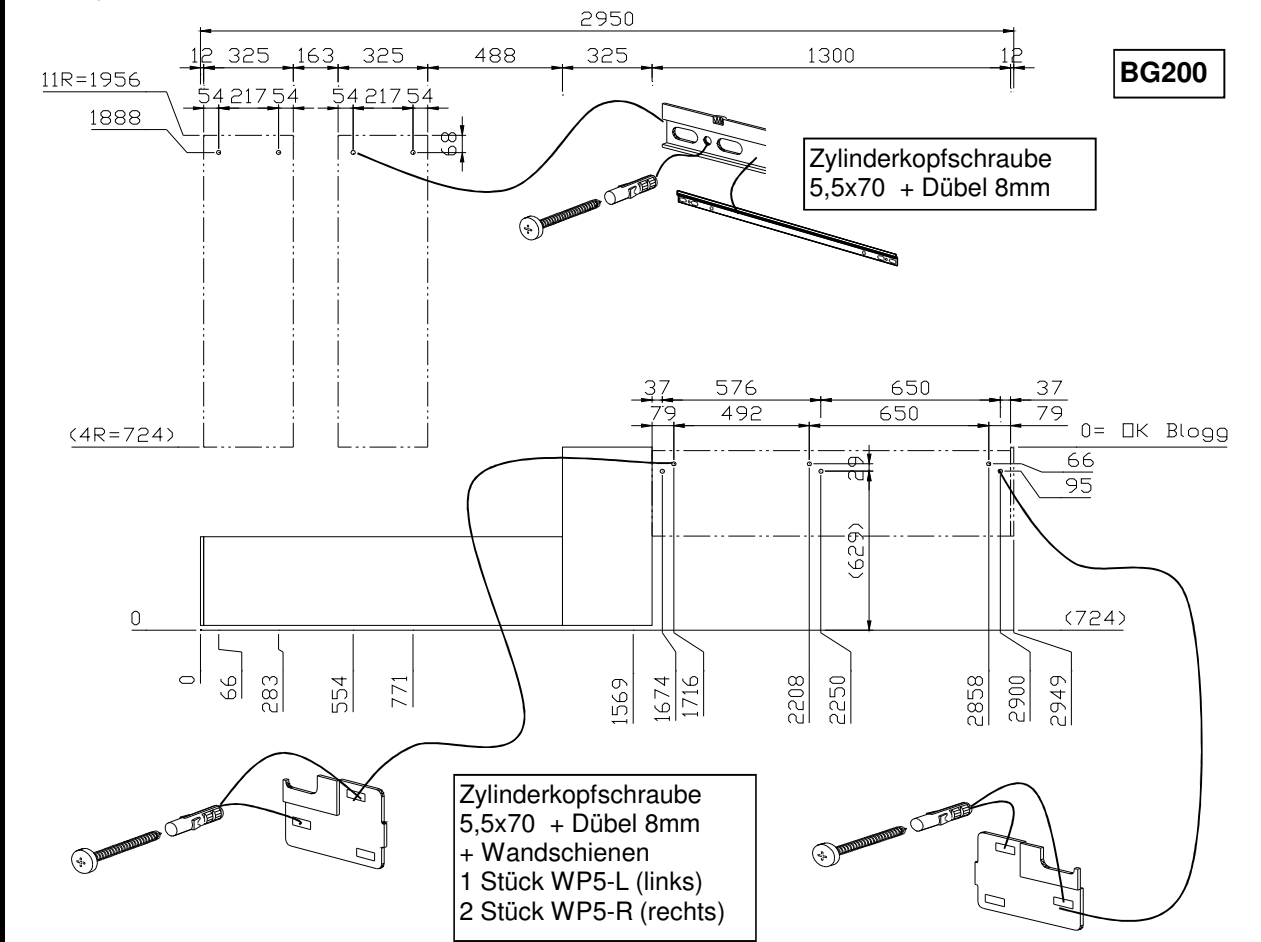


Bild 21 , Kombi BG200 bohren



Die mitgelieferten Dübel sind für folgende Untergründe geeignet: Beton, Vollsteine, Lochsteine, Hohlblocksteine.
Bei abweichendem Untergrund ist das Befestigungsmaterial entsprechend auszuwählen.

Bild 22 , HW2-241D bohren

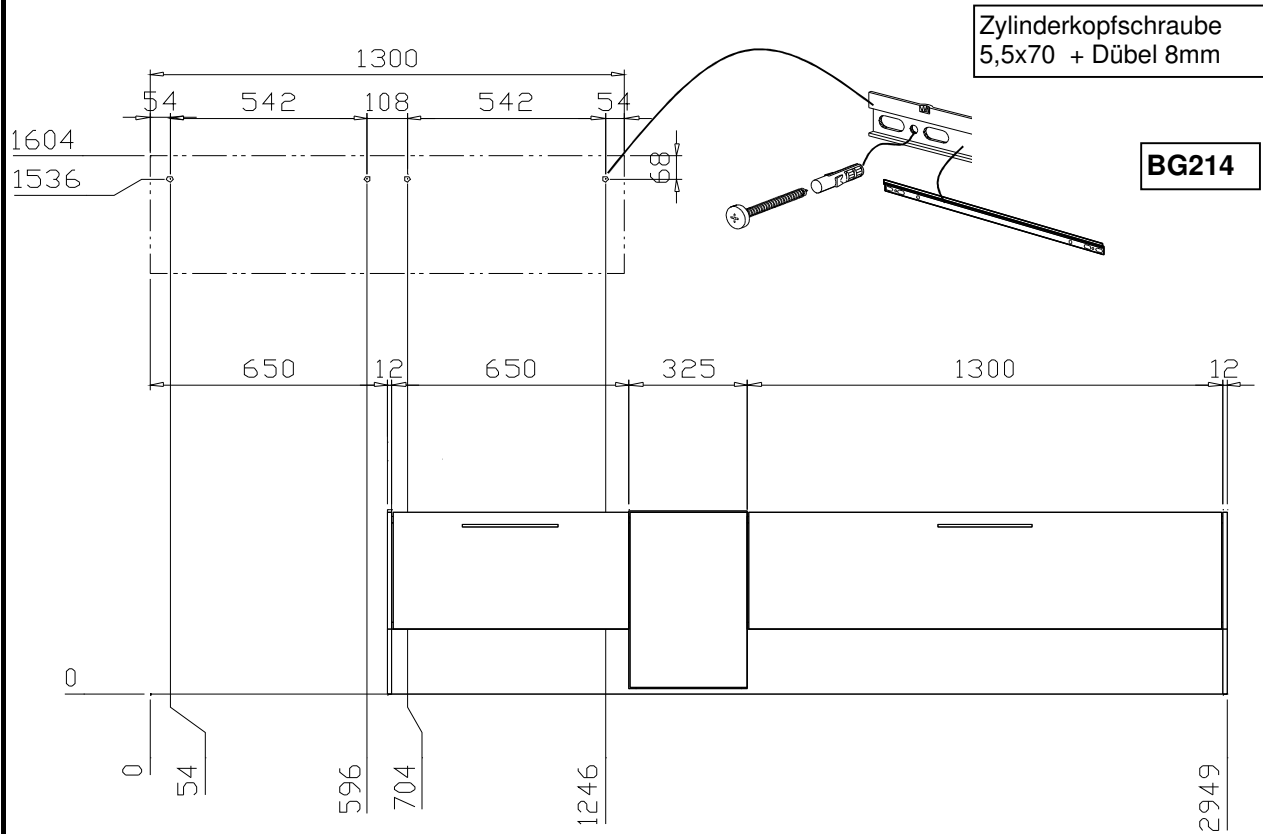


Bild 22A , HW2-241D einhängen

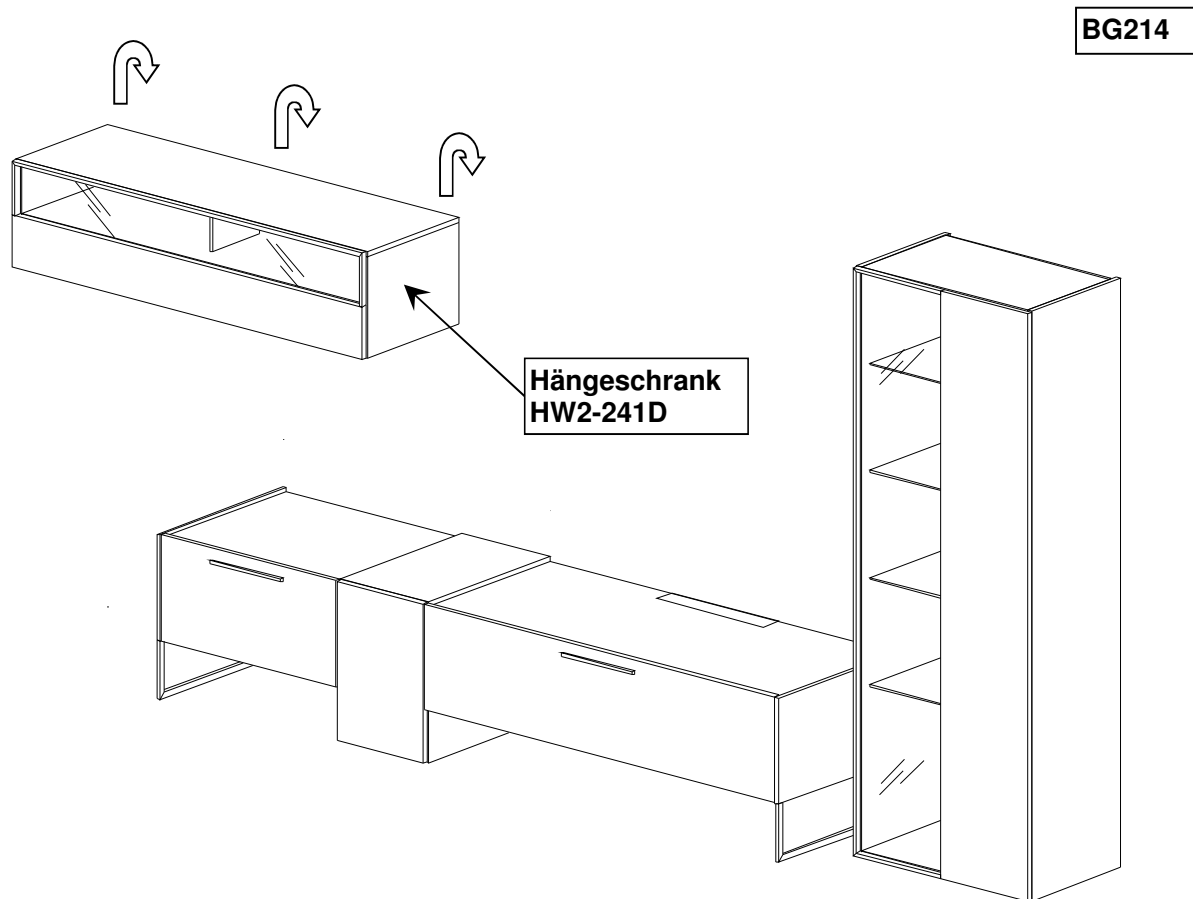
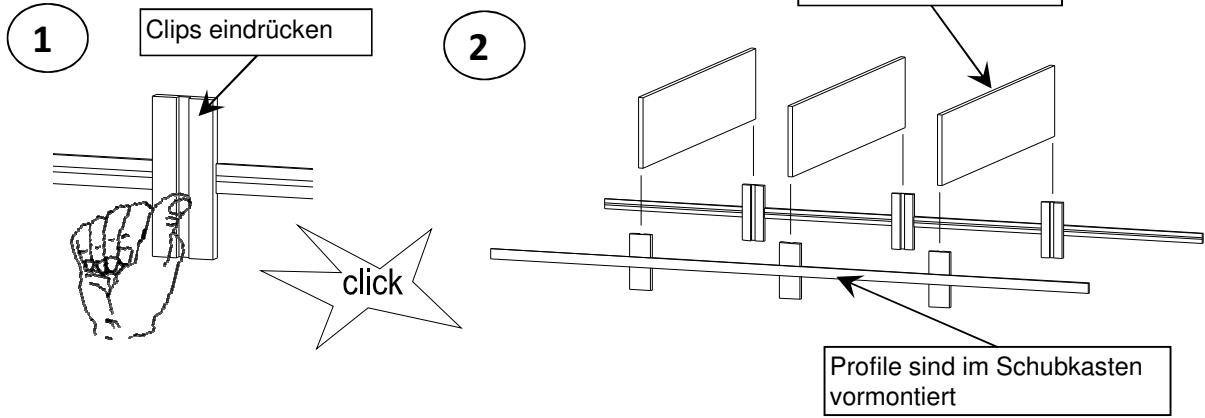
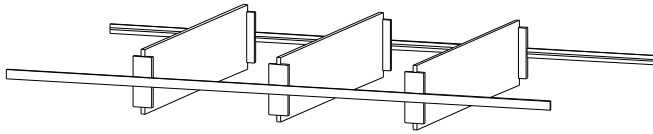


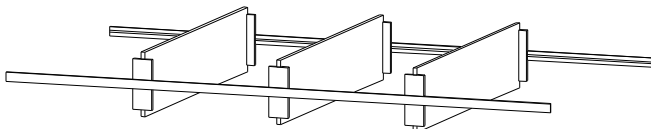
Bild 23 , Montage Schubkasteneinteilung



E1-65, 3 Gläser 296x 70x 4mm



ET1-65, 3 Gläser 476x 70x 4mm



ET2-65, 3 Gläser 476x 170x 4mm

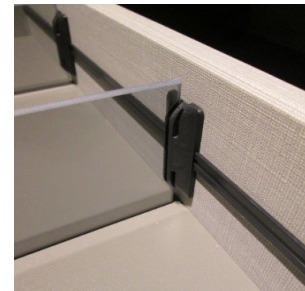
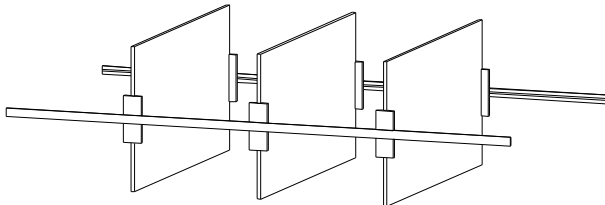
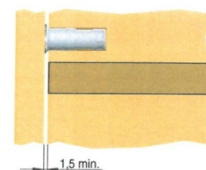
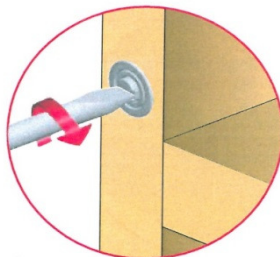
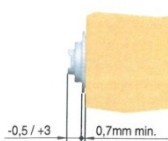
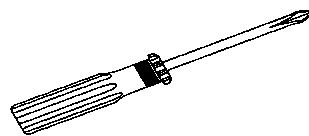
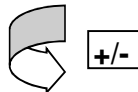
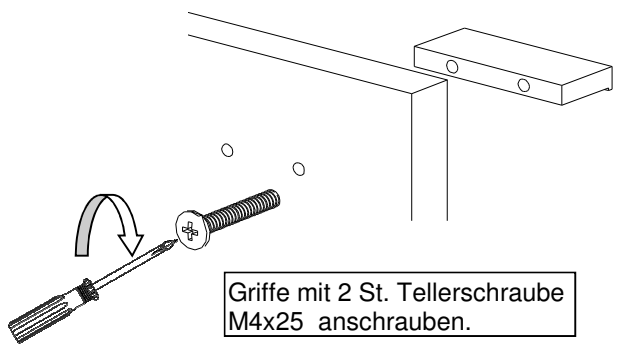


Bild 24 , Einstellung Frontspalt mit Magnet

Frontspalt durch drehen des Magneten mit einem Schraubendreher justieren
(Bei großen Vitrinentüren+ Unterteil-Klappen)

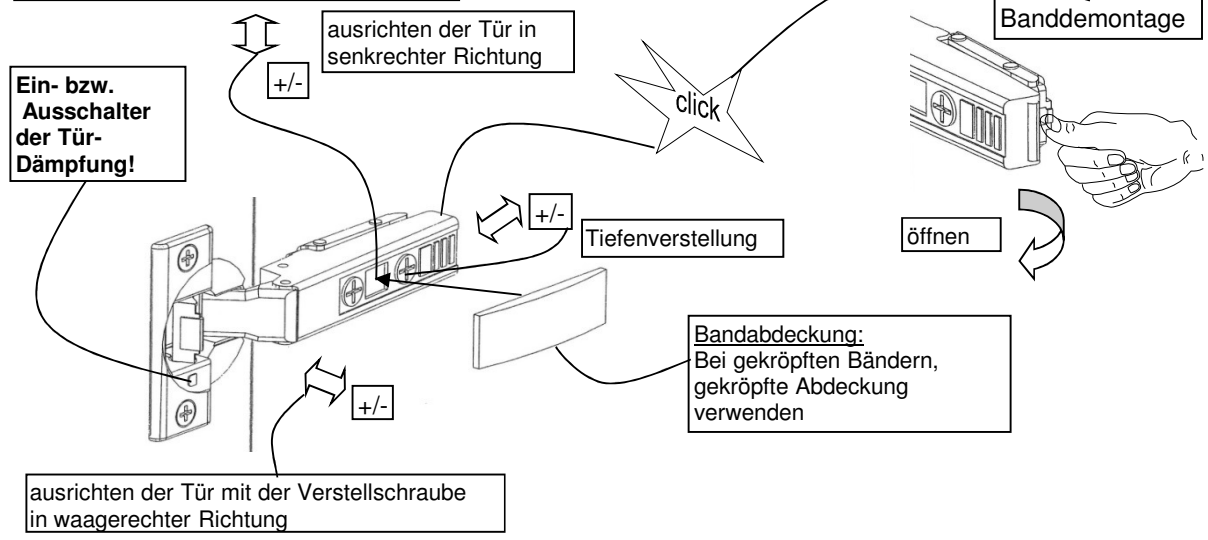


Griffmontage Türen+ Schubkästen+ Klappen



Griffe mit 2 St. Tellerschraube M4x25 anschrauben.

Ausrichten der Türen durch Nachstellen der Scharniere



Ein- bzw. Ausschalter der Tür-Dämpfung!

ausrichten der Tür in senkrechter Richtung +/-

Tiefenverstellung +/-

ausrichten der Tür mit der Verstelle schraube in waagerechter Richtung +/-

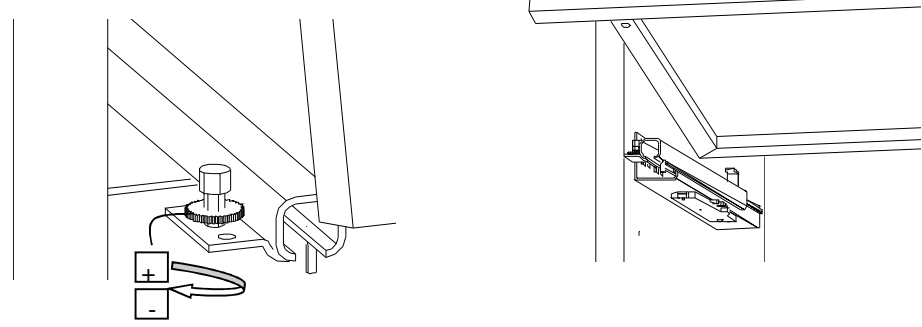
Bandabdeckung:
Bei gekröpften Bändern, gekröpfte Abdeckung verwenden

Banddemontage

öffnen

click

Schubkasten Höhen-Feinjustierung



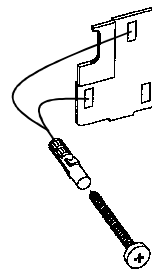
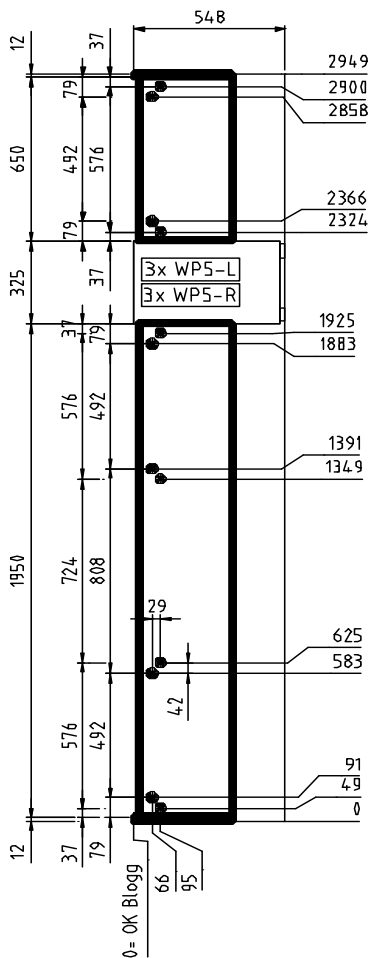
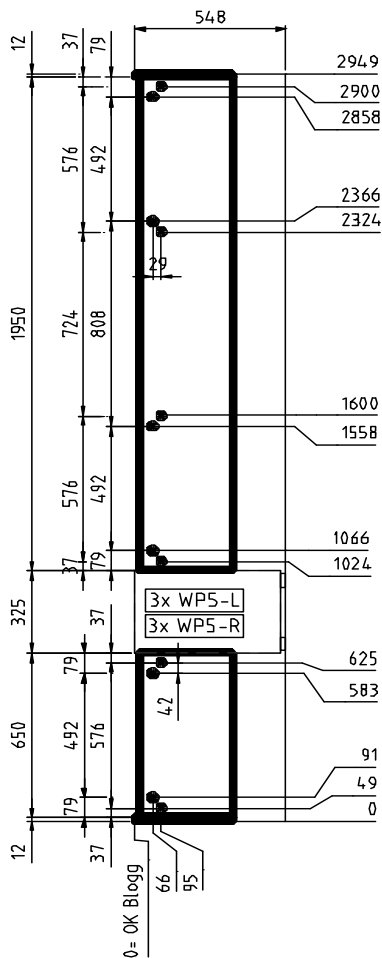
Die mitgelieferten Dübel sind für folgende Untergründe geeignet: Beton, Vollsteine, Lochsteine, Hohlblocksteine. Bei abweichendem Untergrund ist das Befestigungsmaterial entsprechend auszuwählen.

Bei nicht vorschriftsmäßiger und/oder nicht fachgerechter Montage wird bei Personen- und Sachschäden keinerlei Haftung übernommen!

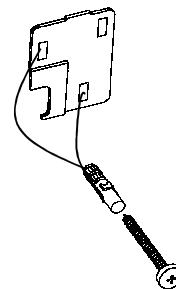
Achtung: Wichtiger Hinweis zur LED-Beleuchtung:
Anschluß der Leuchten nur an Sicherheitstrafos nach EN 61558 (VDE 570), 12 Volt Gleichspannung (DC). Die Summe der Leistungsaufnahme der angeschlossenen Leuchten (siehe Typenetikett) darf die Trafonennleistung nicht übersteigen!

Bohr- / Einbaumaße Hängeunterteile ohne Kufen

Hängeschränke 650+ 1900mm breit

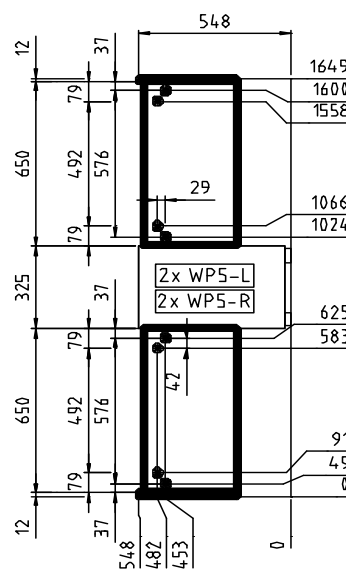
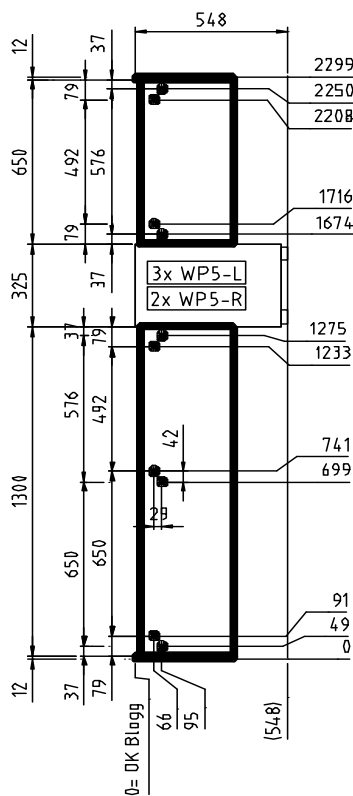
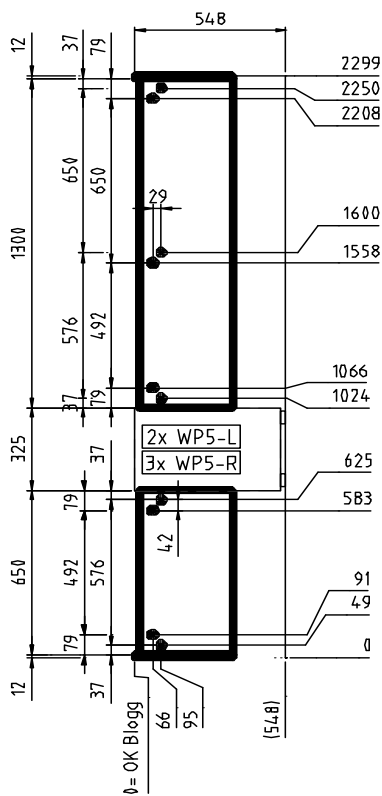


Zylinderkopfschraube
5,5x70 + Dübel 8mm
+ **Wandschiene
WP5-R (rechts)**



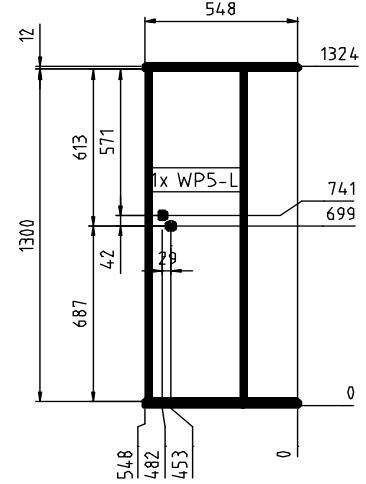
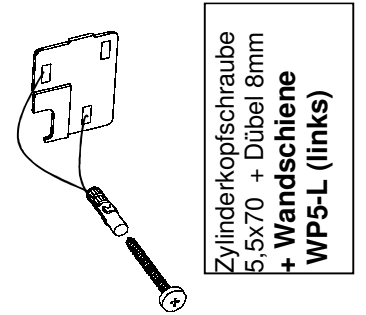
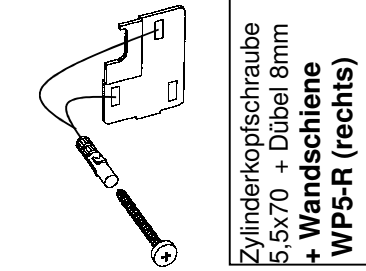
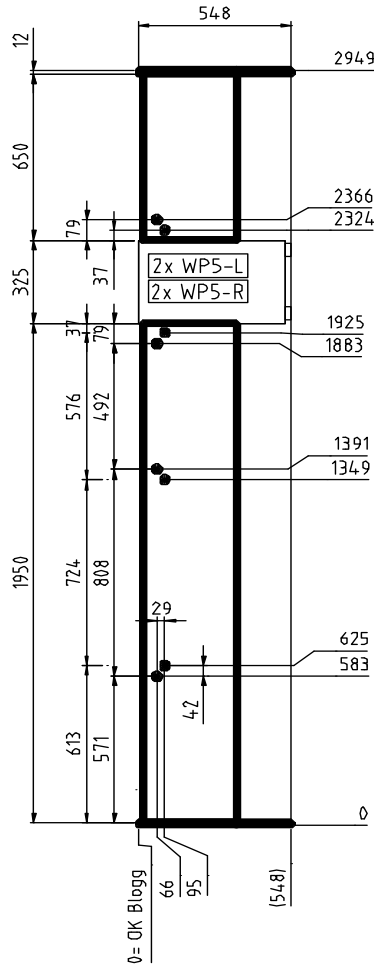
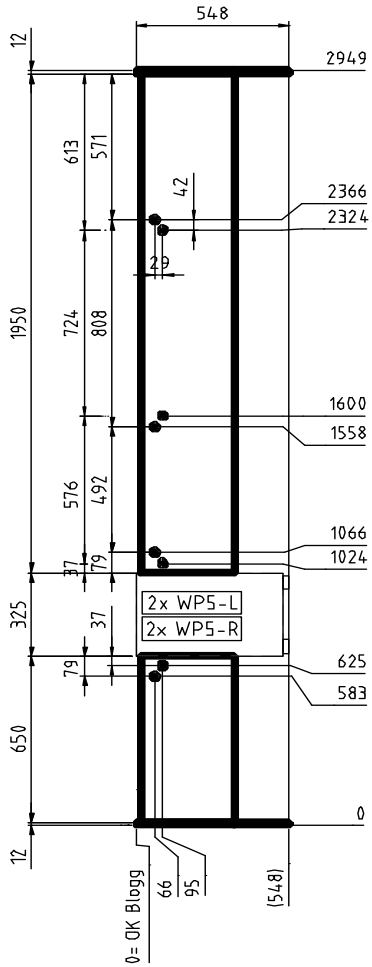
Zylinderkopfschraube
5,5x70 + Dübel 8mm
+ **Wandschiene
WP5-L (links)**

Hängeschränke 650+ 1300mm breit

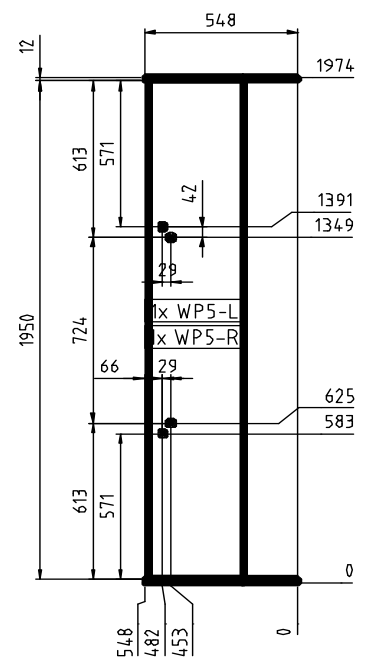
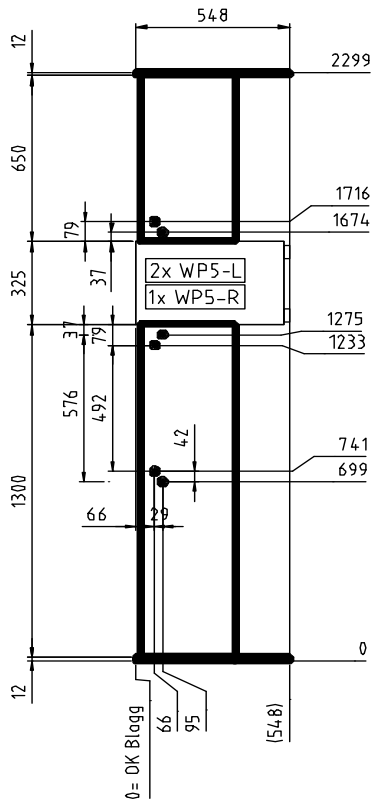
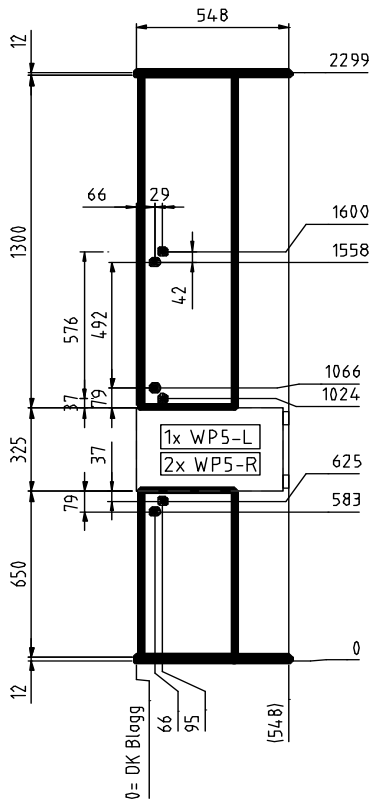


Bohr- / Einbaumaße Hängeunterteile mit Kufen

Hängeschränke 650+ 1900mm breit



Hängeschränke 650+ 1300mm breit

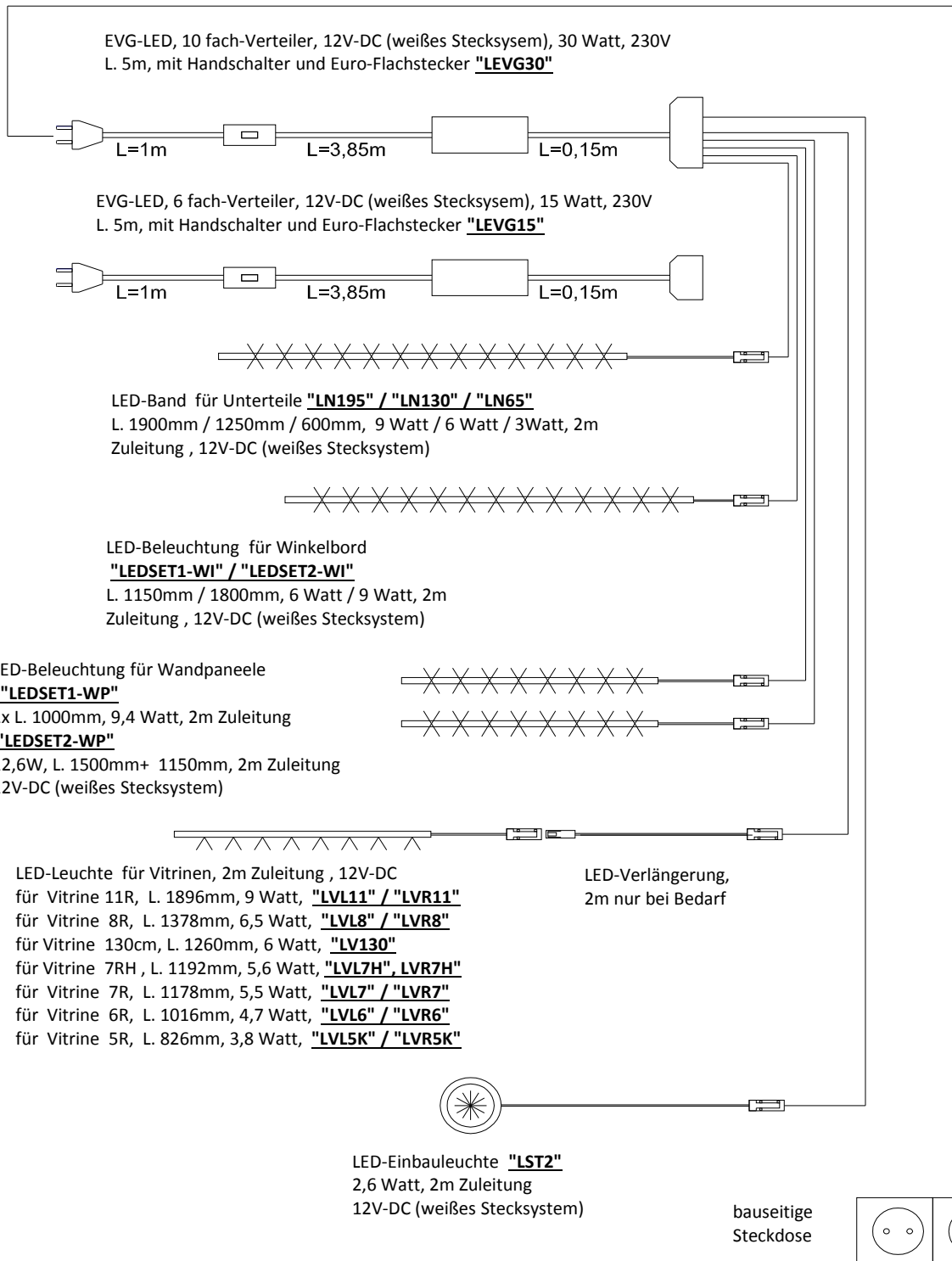


Beleuchtungsplan BLOGG ohne FKS

Achtung, max. Belastung vom Trafo beachten! Eine Überlastung vom Trafo verkürzt die Betriebsdauer! Defekt!!!



Wichtiger Hinweis zur LED-Beleuchtung:
Anschluß der Leuchten nur an Sicherheits-
trafos nach EN 61558 (VDE 570), 12 Volt
Gleichspannung (DC).



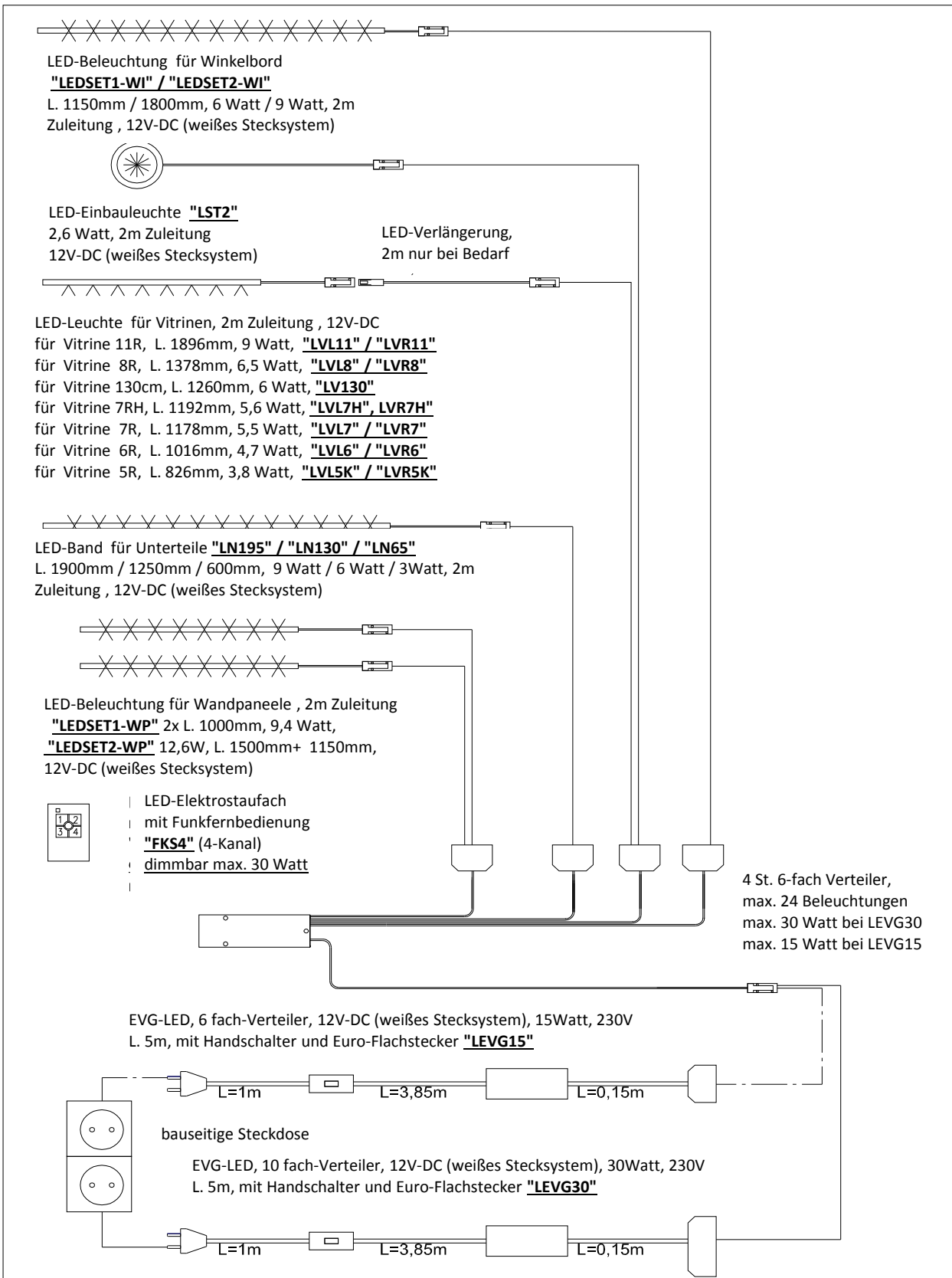
Beleuchtung testen !
Falls erforderlich, Steckverbindungen
überprüfen. Stecker ganz eindrücken.

Beleuchtungsplan BLOGG mit FKS4

Achtung, max. Belastung vom Trafo beachten! Eine Überlastung vom Trafo verkürzt die Betriebsdauer! Defekt!!!



Wichtiger Hinweis zur LED-Beleuchtung:
Anschluß der Leuchten nur an Sicherheits-
trafos nach EN 61558 (VDE 570), 12 Volt
Gleichspannung (DC).



**Beleuchtung testen !
Falls erforderlich, Steckverbindungen
überprüfen. Stecker ganz eindrücken.**